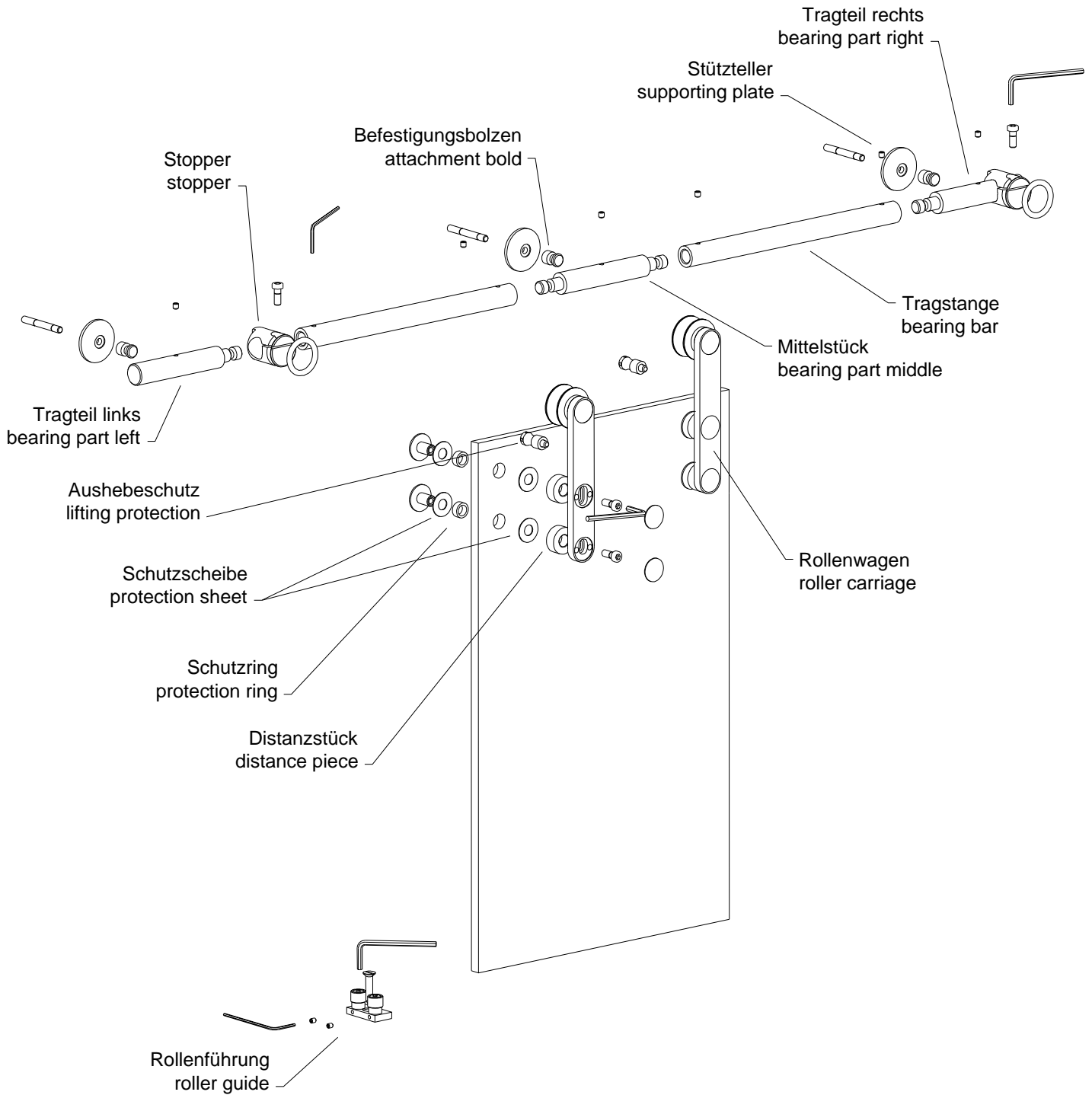
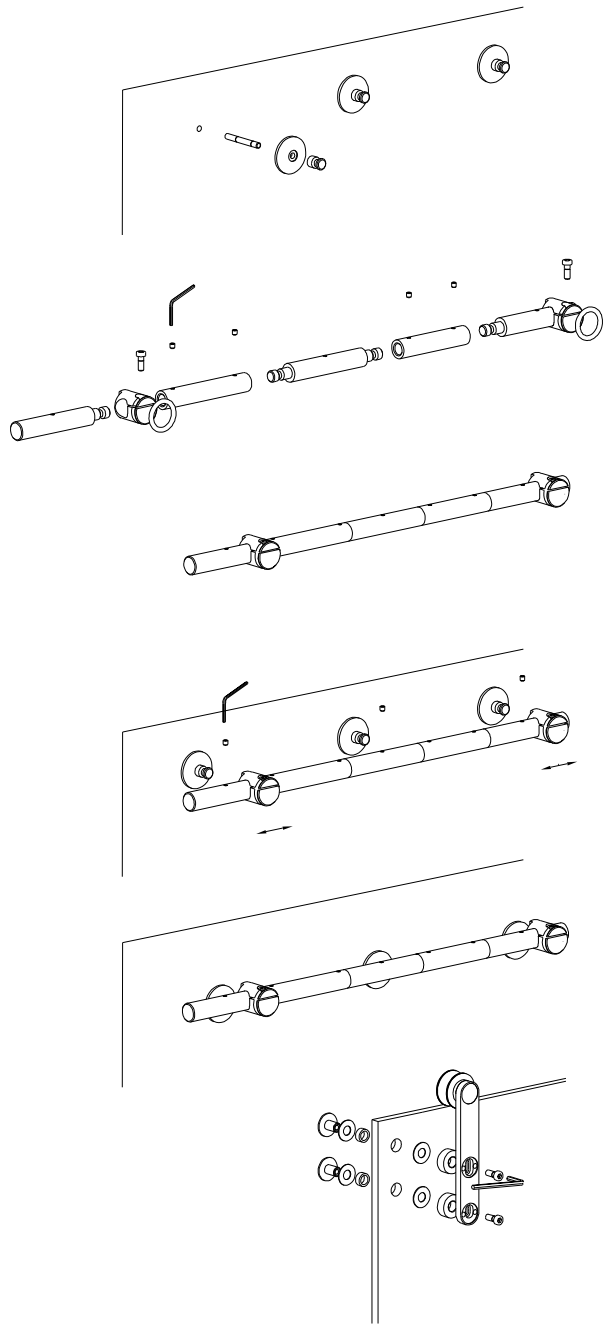


# Schiebetürsysteme Montage von Glastüren





1. Befestigungsbolzen mit Stütztellern an die Wand schrauben.

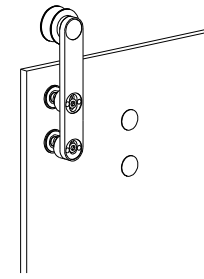
2. Stopper auf die Endstücke / Tragstange schieben.  
(Bei Zweiflügligen Türen 4 Stück)

3. Tragstangen und Endstücke zusammenstecken, die Bohrungen zueinander ausrichten und Verbindungsschrauben leicht andrehen.

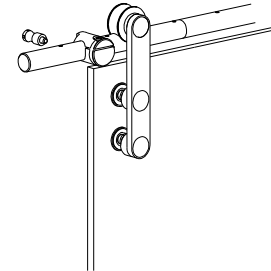
4. Die komplette Tragstange auf die Befestigungsbolzen schieben und verschrauben.

5. Die Verbindungsschrauben an den Tragstangen nach oben ausrichten und fest anziehen.

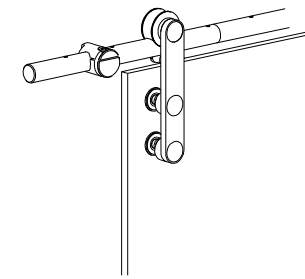
6. Rollenwagen an die Tür schrauben.



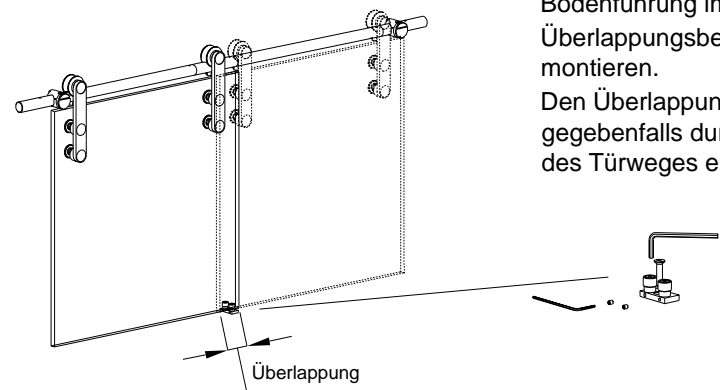
7. Abdeckscheiben montieren. Gegebenfalls mit Silicon Haftung verstärken.



8. Rollenwagen auf der Tragstange einhängen.

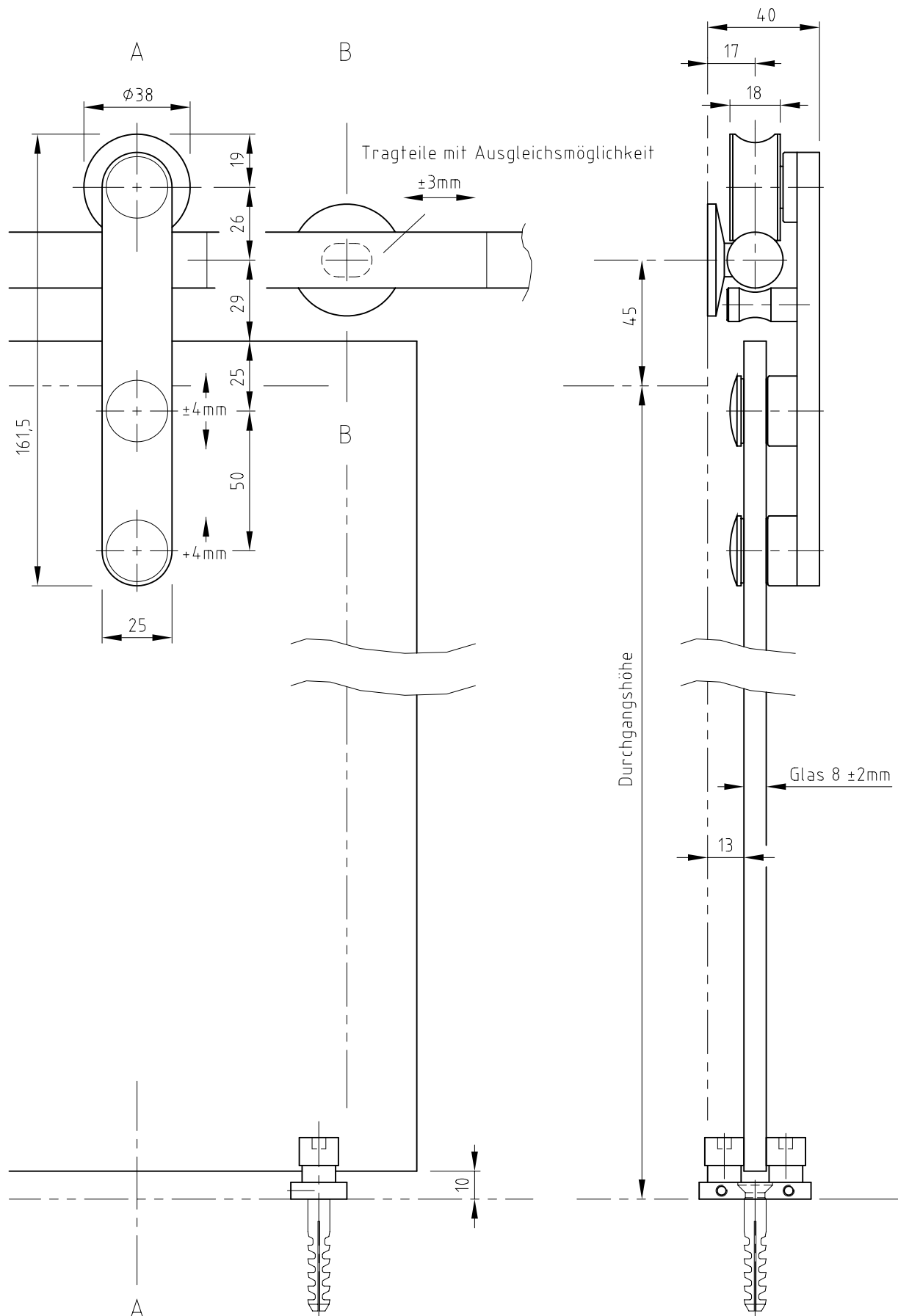


9. Aushebeschutz einschrauben. Stopper einstellen und arretieren.



6. Mittig unter der Tragstange die Bodenführung im Überlappungsbereich der Türe montieren. Den Überlappungsbereich gegebenenfalls durch anzeichnen des Türweges ermitteln.

Schiebtürsystem ST-120 Glas Laufschiene Ø20



Schiebetürsystem ST-120 Glas Laufschiene Ø20

